



Vannes 2 voies
VVP47.10-0.25 à VVP47.20-4.0



Vannes 3 voies
VXP47.10-0.25 à VXP47.20-4.0



Vannes 3 voies avec Té de bapasse
VMP47.10-0.25 à VMP47.15-2.5



Vannes à 2 ou 3 voies, PN16

VMP47...
VVP47...
VXP47...

- Corps en bronze CC491K (Rg5)
- DN10, DN15 et DN20
- k_{vs} 0,25 à 4 m³/h
- Raccords à vis avec joint d'étanchéité plat G...B selon ISO 228/1 pour
 - raccords à vis ALG... (livrables par Siemens),
 - raccords à bague de serrage SERTO SO 21... (revendeurs spécialisés),
 - raccords à vis pour raccordement par soudure (revendeurs spécialisés).
- Réglage manuel
- Les vannes peuvent être équipées de servomoteurs électriques SSP... et SFP... ou de commandes thermiques STP... /STS61.

Domaines d'application

- Dans les installations de ventilation et de climatisation pour la régulation côté eau d'appareils de recyclage d'air dans des circuits fermés (éjecto-convecteurs, ventilo-convecteurs, petits réchauffeurs, petits refroidisseurs, etc.). Ces vannes peuvent être utilisées dans des systèmes à :
 - 2 tubes, avec un échangeur de chaleur pour le chauffage et le refroidissement,
 - 4 tubes, avec 2 échangeurs de chaleur séparés pour chauffage ou refroidissement.
- Dans les installations de chauffage pour zones de chauffe dans des circuits fermés, comme par exemple dans :
 - les systèmes de chauffage d'étage,
 - les habitations et les locaux individuels.
- Les vannes 3 voies VXP47... avec moteurs SFP conviennent particulièrement pour des applications en mode "tout ou rien", exigeant un taux de fuite réduit.

Références et désignations

VVP47... 2 voies	VXP47... 3 voies	VMP47... 3 voies avec Té de bypass	DN	k_{vs} A → AB [m ³ /h]	k_{vs} ¹⁾ B → AB [m ³ /h]
VVP47.10-0.25	VXP47.10-0.25	VMP47.10-0.25	10	0,25	0,18
VVP47.10-0.4	VXP47.10-0.4	VMP47.10-0.4		0,40	0,28
VVP47.10-0.63	VXP47.10-0.63	VMP47.10-0.63		0,63	0,44
VVP47.10-1	VXP47.10-1	VMP47.10-1		1,00	0,70
VVP47.10-1.6	VXP47.10-1.6	VMP47.10-1.6		1,60	1,12
VVP47.15-2.5	VXP47.15-2.5	VMP47.15-2.5	15	2,50	1,75
VVP47.20-4	VXP47.20-4		20	4,00	2,80

¹⁾ seulement pour les exécutions 3 voies

k_{vs} = Débit nominal d'eau froide (5...30 °C) au travers de la vanne entièrement ouverte (H_{100}), pour une perte de charge de 100 kPa (1 bar).

Accessoires

Type	Description
ALG...2	Double jeu de raccords à visser pour vannes deux voies comprenant - 2 écrous - 2 garnitures - 2 joints plats
ALG...3	Triple jeu de raccords à visser pour vannes trois voies comprenant - 3 écrous - 3 garnitures - 3 joints plats

Commande

A la commande, préciser le nombre, la désignation et la référence de la vanne et du raccord ALG éventuellement désiré. Les raccords ALG... (Siemens), ainsi que les servomoteurs SSP..., SFP... et STP..., doivent être commandés séparément.

Exemple : **4 Vannes 3 voies** **VXP47.10-1** et
4 Raccords à visser **ALG133**

Livraison

Les vannes, servomoteurs et raccords à visser sont emballés séparément.

Combinaisons d'appareils

Vannes	Servomoteurs électriques SSP...		Servomoteurs électriques SFP...		Servomoteurs thermiques STP...		Servomoteurs thermiques STS61 ¹⁾	
	Δp_{max} [kPa]	Δp_s [kPa]	Δp_{max} [kPa]	Δp_s [kPa]	Δp_{max} [kPa]	Δp_s [kPa]	Δp_{max} [kPa]	Δp_s [kPa]
VVP47.10-0.25...0.4	400	1000	400	1000	400	700	400	1000
VVP47.10-0.63...1		500		500				250
VVP47.10-1.6	300	300	300	300	150	150	300	300
VVP47.15-2.5								
VVP47.20-4	175	175	175	175	100	100	175	175
VXP47.10-0.25...0.4	400		400		400		400	
VXP47.10-0.63...1								
VXP47.10-1.6	300		300		150		300	
VXP47.15-2.5								
VXP47.20-4	175		175		100		175	
VMP47.10-0.25...0.4	400		400		400		400	
VMP47.10-0.63...1								
VMP47.10-1.6	300		300		150		300	
VMP47.15-2.5								
Fiche produit	N4864		N4865		N4878		N4880	



¹⁾ En absence de tension d'alimentation, la voie A → AB de la vanne s'ouvre.

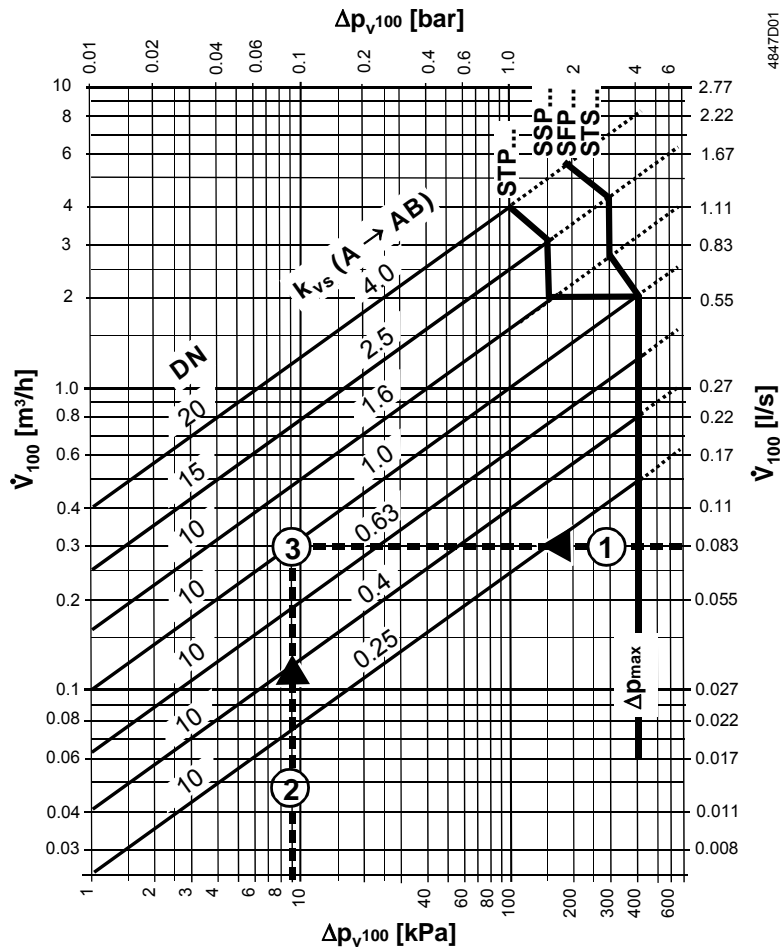
Δp_{max} = Différence de pression maximale sur la voie de régulation de la vanne par rapport à la plage de réglage totale de l'ensemble vanne/servomoteur.

Δp_s = Différence de pression max. admissible pour laquelle la vanne se ferme encore contre la pression

Servomoteurs

Servomoteur	Type de commande	Tension d'alimentation	Signal de commande	Temps de course	Force de réglage
SSP31...	électrique	230 V~	3 points	150 s	100 N
SSP81...		24 V~			
SSP81.04			43 s		
SSP61...		24 V~/-	0 ...10 V-	34 s	
SFP21/18	thermique	230 V~	tout ou rien	30...50 s	105 N
SFP81/18		24 V~			
STP21...		230 V~			
STP71...		24 V~		180 s	
STS61			0...10 V-	70 s ¹⁾	125 N

Dimensionnement



Exemple :

- 1** \dot{V}_{100} = 0,083 l/s
2 Δp_{V100} = 9 kPa
3 Valeur K_{vs} cherchée = 1,0 m³/h

Δp_{V100} = Différence de pression au travers du passage A → AB, pour une vanne entièrement ouverte et un débit volumique \dot{V}_{100}

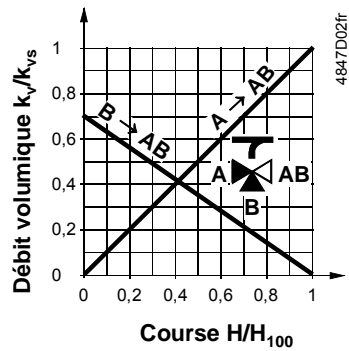
\dot{V}_{100} = Débit volumique au travers de la vanne entièrement ouverte (H₁₀₀)

Δp_{Vmax} = Différence de pression max. admissible sur la voie de régulation de la vanne (conditionnée par la construction), considérée pour la totalité de la plage de réglage

100 kPa = 1 bar ≈ 10 mCE

1 m³/h = 0,278 l/s d'eau à 20 °C

Caractéristiques de régulation



Les valeurs k_{vs} dans le bypass B n'ont, pour les vannes de types VXP47... / VMP47... que 70 % de la valeur k_{vs} dans le passage droit A → AB. Cela compense quelque peu la résistance à l'écoulement de l'échangeur de chaleur ou du radiateur, de sorte que le débit total \dot{V}_{100} reste le plus constant possible.

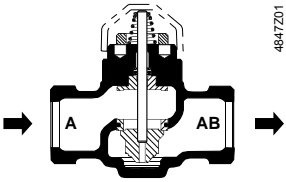

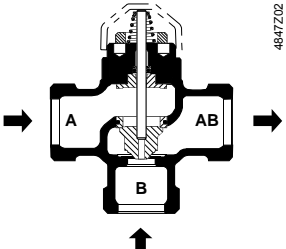

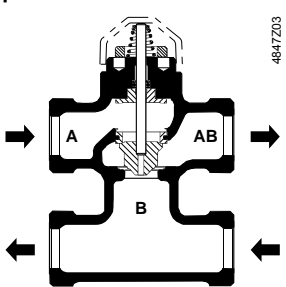

Exécution

- Soupape en forme de clapet.
- La bague du siège est entrée en force dans le passage A → AB.
- Le siège est emmanché dans le bypass B → AB.
- Réservoir pour lubrification permanente des joints d'étanchéité.
- Ressort de rappel conique.

Indications pour l'ingénierie

Voir également «Indications pour le montage» et «Indications pour la mise en service». Les vannes doivent être montées de préférence dans le retour, car il y règne des températures plus basses pour les joints d'étanchéité.

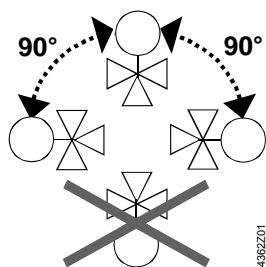
Recommandation : Prévoir un pot de boue avant la vanne.

Exécution	Vannes	Débit en phase de régulation			la tige de vanne	
		Entrée A	Entrée B	Sortie AB	rentre	sort
Vannes 2 voies 	VVP47... 	variable		variable	A → AB s'ouvre	A → AB se ferme
Vannes 3 voies 	VXP47... 	variable	variable	constant	A → AB s'ouvre B → AB se ferme	A → AB se ferme B → AB s'ouvre
Vannes 3 voies avec Té de bypass 	VMP47... 	variable	variable	constant	A → AB s'ouvre B → AB se ferme	A → AB se ferme B → AB s'ouvre

Attention !

**Le passage n'est admis que dans le sens des flèches, de A → AB et de B → AB.
Les vannes 3 voies VXP47... et VMP47... ne doivent être utilisées qu'en mélange.**

Indications pour le montage

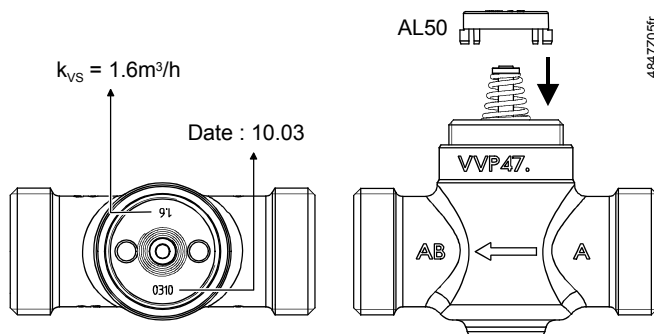


Respecter les sens d'écoulement indiqués au chapitre "Indications pour l'ingénierie". Les vannes sont livrées en emballage individuel, auquel est joint une notice de montage 74 319 0301 0.

La vanne et le servomoteur sont assemblés directement sur le lieu de montage. Ces travaux ne nécessitent ni outil spécial ni ajustage.

Bague d'appui AL50

La bague AL50 doit être mise en place **avant** le montage du servomoteur sur la vanne.



Indications pour la mise en service



Ne procéder à la remise en service qu'après avoir monté correctement le bouton de réglage manuel ou monté le servomoteur conformément aux instructions.

Réglage manuel

Le passage droit A → AB de la vanne s'ouvre grâce au bouton de réglage manuel ou au servomoteur de la vanne. Sur les vannes 3 voies on restreint ou ferme ainsi le bi-passe B.

Maintenance

Mise en garde !

Les vannes V... P47... ne nécessitent pas d'entretien .

En cas de travaux de service sur la vanne et/ou le servomoteur,

- débrancher la pompe et l'alimentation,
- fermer la vanne d'arrêt de la tuyauterie,
- attendre que les canalisations ne soient plus sous pression et qu'elles soient entièrement refroidies.

Le cas échéant, débrancher tous les raccordements électriques.

Ne remettre en service la vanne qu'après réglage adéquat du bouton de réglage manuel ou montage complet du servomoteur.

Étanchéité de l'axe

La garniture de l'axe ne peut être remplacée. En cas de fuite, il faut échanger la vanne complète. Veuillez vous adresser à votre agence Siemens SBT HVAC.

Recyclage



Les différents matériaux qui composent la vanne doivent être démontés et triés avant recyclage. Des traitements spéciaux peuvent être exigés par la législation en vigueur ou être nécessaires pour protéger l'environnement.

Respecter impérativement la réglementation nationale en vigueur.

Garantie

Les caractéristiques techniques spécifiques à l'application sont garanties exclusivement avec les servomoteurs mentionnés au chapitre "Combinaisons d'appareils".

L'utilisation de servomoteurs d'autres constructeurs annule la garantie accordée par Siemens Building Technologies / HVAC Products.

Caractéristiques techniques

Données de fonctionnement	Classe de pression	PN16, selon EN 1333
	Caractéristiques	
	Passage A → AB	linéaire
	Bipasse B → AB	linéaire
	Taux de fuite	selon DIN EN 1349
	Passage A → AB	0...0,05 % de la valeur k_{vs}
	Bipasse B → AB	0...0,05 % de la valeur k_{vs}
	Fluides admis	eau chaude, eau froide, mélange eau / antigel Recommandation : eau traitée selon VDI 2035
	Température du fluide	1...110 °C, brièvement jusqu'à 120 °C max.
	Rapport de réglage S_v	> 50 selon VDI 2173
Pression de fonctionnement admissible	1600 kPa (16 bars)	
Course nominale	2,5 mm	
Normes	Directive relative aux appareils sous pression	PED 97/23/CE
	Pièces d'équipement sous pression, Pour fluides du groupe 2	Article 1, alinéa 2.1.4 en l'absence de certification CE, conformément à l'article 3, paragraphe 3 (pratiques communément reconnues dans la profession)
Matériaux	Corps de vanne	bronze CC491K (Rg5)
	Piston	acier inoxydable
	Soupape, bague du siège, presse-étoupe	laiton
	Joint toriques	caoutchouc spécial EPDM
Dimensions / Poids	Dimensions	cf. «Encombrements»
	Raccord fileté	
	vanne	G...B selon ISO 228/1
raccord à visser	R/Rp... selon ISO 7/1, G... selon ISO 228/1	

Raccord pour servomoteur	M30 x 1,5
Poids	cf. «Encombrements»

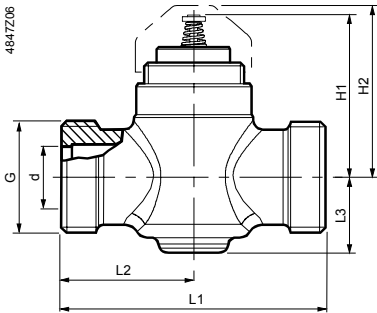
Accessoires

Raccords à visser ALG... (fournisseur : Siemens)	écrou, nipple et joint d'étanchéité plat pour tubes d'acier avec filet au pas du gaz
Raccord à visser SERTO SO 21... (fournisseur : revendeur spécialisé)	écrou et bague de serrage pour tubes en cuivre ou acier doux sans soudure
Raccords à souder (fournisseur : revendeur spécialisé)	pour tubes en cuivre ou acier doux à souder

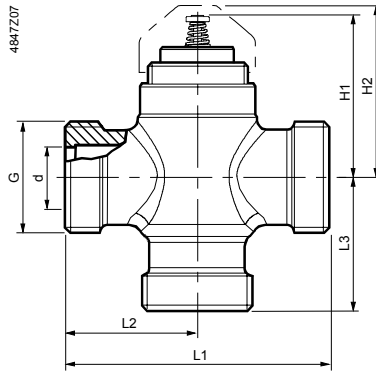
- S_v = Rapport de réglage k_{vs} / k_{vr}
- k_{vs} = Débit nominal d'eau froide (5...30 °C) au travers de la vanne entièrement ouverte (H_{100}), pour une perte de charge de 100 kPa (1 bar).
- k_{vr} = Débit minimal de la vanne pour une perte de charge de 100 kPa (1 bar), pour lequel la tolérance de la courbe caractéristique est encore respectée.

Encombrements (dimensions en mm)

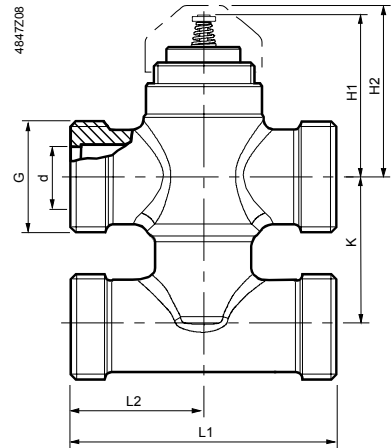
Vannes 2 voies
VVP47...



Vannes 3 voies
VXP47...



Vannes 3 voies avec Té de bipasse
VMP47...



Type de vanne	DN	G [pouce]	d [mm]	H1 [mm]	H2 [mm]	L1 [mm]	L2 [mm]	L3 [mm]	Poids [kg]
VVP47.10-0.25 ... 1.6	10	G½B	10,5	46	≈ 49	60	30	19	0,32
VVP47.15-2.5	15	G¾B	14	46	≈ 49	65	32,5	19	0,34
VVP47.20-4	20	G1B	20	49	≈ 52	80	40	23	0,44



Type de vanne	DN	G [pouce]	d [mm]	H1 [mm]	H2 [mm]	L1 [mm]	L2 [mm]	L3 [mm]	Poids [kg]
VXP47.10-0.25 ... 1.6	10	G½B	10,5	46	≈ 49	60	30	30	0,32
VXP47.15-2.5	15	G¾B	14	46	≈ 49	65	32,5	32,5	0,37
VXP47.20-4	20	G1B	20	49	≈ 52	80	40	40	0,5



Type de vanne	DN	G [pouce]	d [mm]	H1 [mm]	H2 [mm]	K [mm]	L1 [mm]	L2 [mm]	Poids [kg]
VMP47.10-0.25 ... 1.6	10	G½B	10,5	46	≈ 49	40	60	30	0,4
VMP47.15-2.5	15	G¾B	14	46	≈ 49	40	65	32,5	0,48

Jeu de raccords à visser, avec joints plats Livrable par Siemens ALG...2: jeu double ALG...3: jeu triple	ALG132 ALG133 ALG142 ALG143	Raccord fileté	
	ALG152 ALG153	Raccord taraudé	
Raccords à collier Commerce spécialisé	SERTO SO 21...		

Type ALG...	Pour type vanne	DN	G [pouces]	R [pouces]	Rp [pouces]	L [mm]	T [mm]	Type SERTO SO 21...	D [mm]
ALG132	VVP47.10-0.25...1.6	10	G $\frac{1}{2}$	R $\frac{3}{8}$		≈ 24	≈ 9	SO 21-12-1/2"	12
ALG133	VXP47.10-0.25...1.6							SO 21-14-1/2"	14
2 x ALG132	VMP47.10-0.25...1.6							SO 21-15-1/2"	15
ALG142	VVP47.15-2.5	15	G $\frac{3}{4}$	R $\frac{1}{2}$		$\approx 29,5$	≈ 12	SO 21-17-3/4"	17
ALG143	VXP47.15-2.5							SO 21-18-3/4"	18
2 x ALG142	VMP47.15-2.5								
ALG152	VVP47.20-4	20	G1		Rp $\frac{1}{2}$	≈ 23	≈ 13		
ALG153	VXP47.20-4								

DN = diamètre nominal de la vanne [mm]

G = correspond au taraudage de la vanne (filetage intérieur, cylindrique)

D = diamètre extérieur pour tubes en cuivre et tubes en acier doux, sans soudure